



# artec electrics GmbH

Lerchenfeld 11  
 D-91459 Markt Erlbach  
 -----Germany-----

Tel. +49 9106 - 92491 -60  
 Fax +49 9106 - 92491 -66  
 E-Mail info@artec-electrics.de

**Endkunde**                      **Muster Kunde**  
 Straße  
 Postleitzahl / Ort  
 Tel.  
 Fax  
 E-Mail

**Projektname**                      **Muster**  
**Zeichnungsnummer**              **Muster**  
**Projektbeschreibung**              **Muster**  
**Kommission**                      **Muster**

Projektverantwortlicher

Bearbeitet am                      16.07.2012  
 von (Kürzel)  
 Anzahl der Seiten                      29

Geprüft am  
 Geprüft von

Revisionsstand  
 Projektfreigabe von  
 Freigabe am

			Datum	16.07.2012	Muster		Titel- / Deckblatt	Job.No.	<b>Muster</b>	==	= 1
			Bearb	Frank	Muster			++	+ A2		
Änderung	Datum	Name	Urspr		Ersatz von			Ersetzt durch	Rev.No.		Projektfreigabe von
									Freigabe am	Bl	29

# Inhaltsverzeichnis

Spalte X: eine automatisch erzeugte Seite wurde manuell nachbearbeitet

F06\_001

Seite	Seitenbeschreibung	Seitenzusatzfeld	Datum	Bearbeiter	X
=1+A2/1	Titel- / Deckblatt		16.07.2012	Frank	X
=1+A2/2	Inhaltsverzeichnis : =1+A2/1 - =1+A2/29		16.07.2012	Frank	
=1+A2/3	Aufbauzeichnung		16.07.2012	Frank	
=1+A2/4	Drehstromspeisungen		16.07.2012	Frank	
=1+A2/5	X101 Kein Fehler Signal		16.07.2012	Frank	
=1+A2/6	Heizung, Beleuchtung, Servicesteckdose		16.07.2012	Frank	
=1+A2/7	Verteilung Antriebe		16.07.2012	Frank	
=1+A2/8	Verteilung Antriebe		16.07.2012	Frank	
=1+A2/9	Verteilung Antriebe		16.07.2012	Frank	
=1+A2/10	Artikelstückliste		16.07.2012	Frank	
=1+A2/11	Artikelstückliste		16.07.2012	Frank	
=1+A2/12	Klemmenplan =1+A2-X1		16.07.2012	Frank	
=1+A2/13	Klemmenplan =1+A2-X01		16.07.2012	Frank	
=1+A2/14	Klemmenplan =1+A2-X2		16.07.2012	Frank	
=1+A2/15	Klemmenplan =1+A2-X02		16.07.2012	Frank	
=1+A2/16	Klemmenplan =1+A2-X03		16.07.2012	Frank	
=1+A2/17	Klemmenplan =1+A2-X04		16.07.2012	Frank	
=1+A2/18	Klemmenplan =1+A2-X05		16.07.2012	Frank	
=1+A2/19	Klemmenplan =1+A2-X06		16.07.2012	Frank	
=1+A2/20	Klemmenplan =1+A2-X07		16.07.2012	Frank	
=1+A2/21	Klemmenplan =1+A2-X08		16.07.2012	Frank	
=1+A2/22	Klemmenplan =1+A2-X09		16.07.2012	Frank	
=1+A2/23	Klemmenplan =1+A2-X10		16.07.2012	Frank	
=1+A2/24	Klemmenplan =1+A2-X11		16.07.2012	Frank	
=1+A2/25	Klemmenplan =1+A2-X13		16.07.2012	Frank	
=1+A2/26	Klemmenplan =1+A2-X14		16.07.2012	Frank	
=1+A2/27	Klemmenplan =1+A2-X15		16.07.2012	Frank	
=1+A2/28	Klemmenplan =1+A2-X101		16.07.2012	Frank	
=1+A2/29	Klemmenplan =1+A2-XN		16.07.2012	Frank	

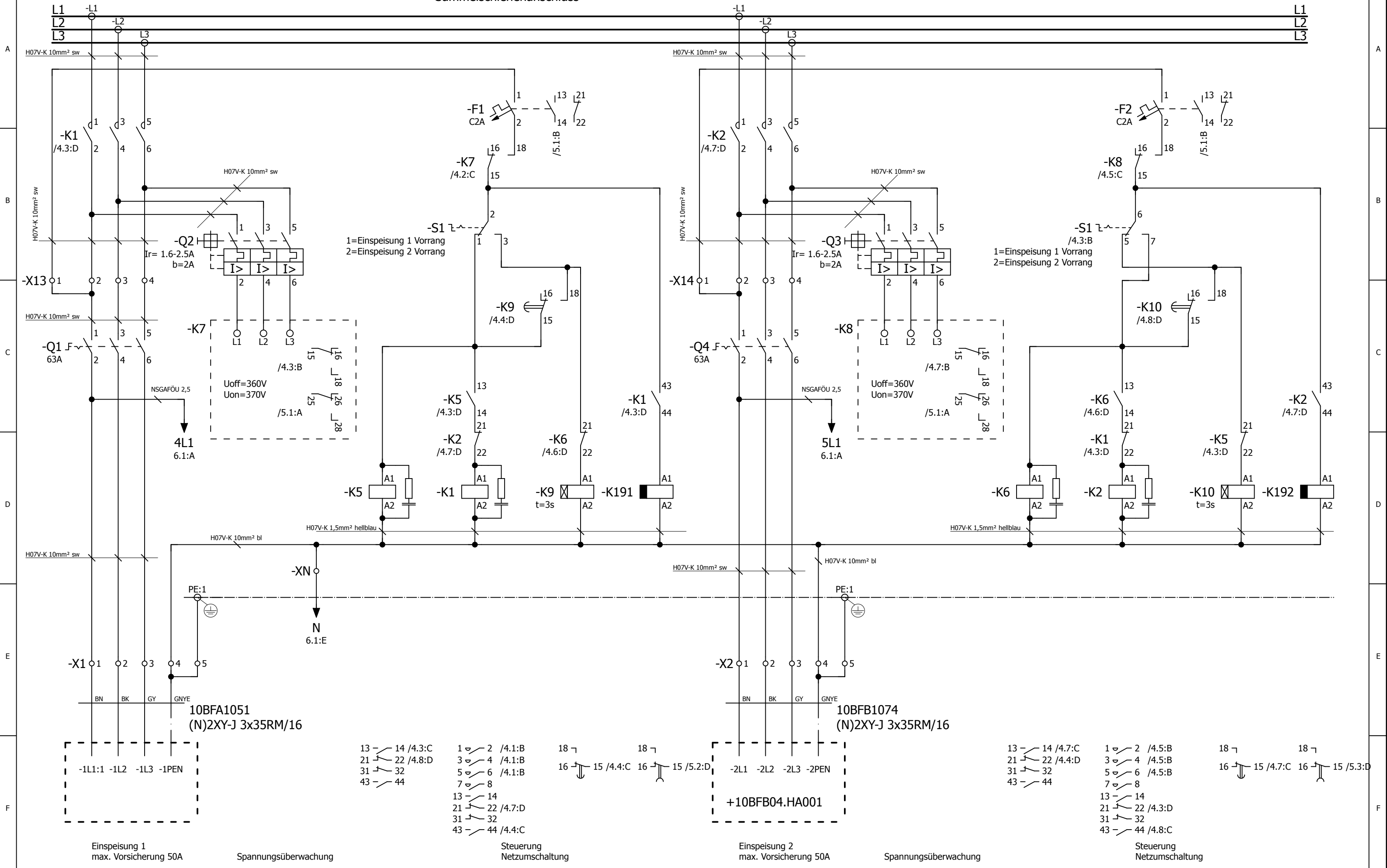
1

3

			Datum	16.07.2012	Muster		Inhaltsverzeichnis : =1+A2/1 - =1+A2/29	Job.No.	<b>Muster</b>	==	= 1
			Bearb	Frank	Muster			++	+ A2		
Änderung	Datum	Name	Urspr		Ersatz von			Ersetzt durch	Rev.No.	Projektfreigabe von	Blatt
								Freigabe am	Bl	29	



Sammelschienenanschluss 400 / 230 3~ 50 Hz



3 Alle nichtbezeichneten Leitungen sind H07V-K 1,5mm<sup>2</sup> sw

5

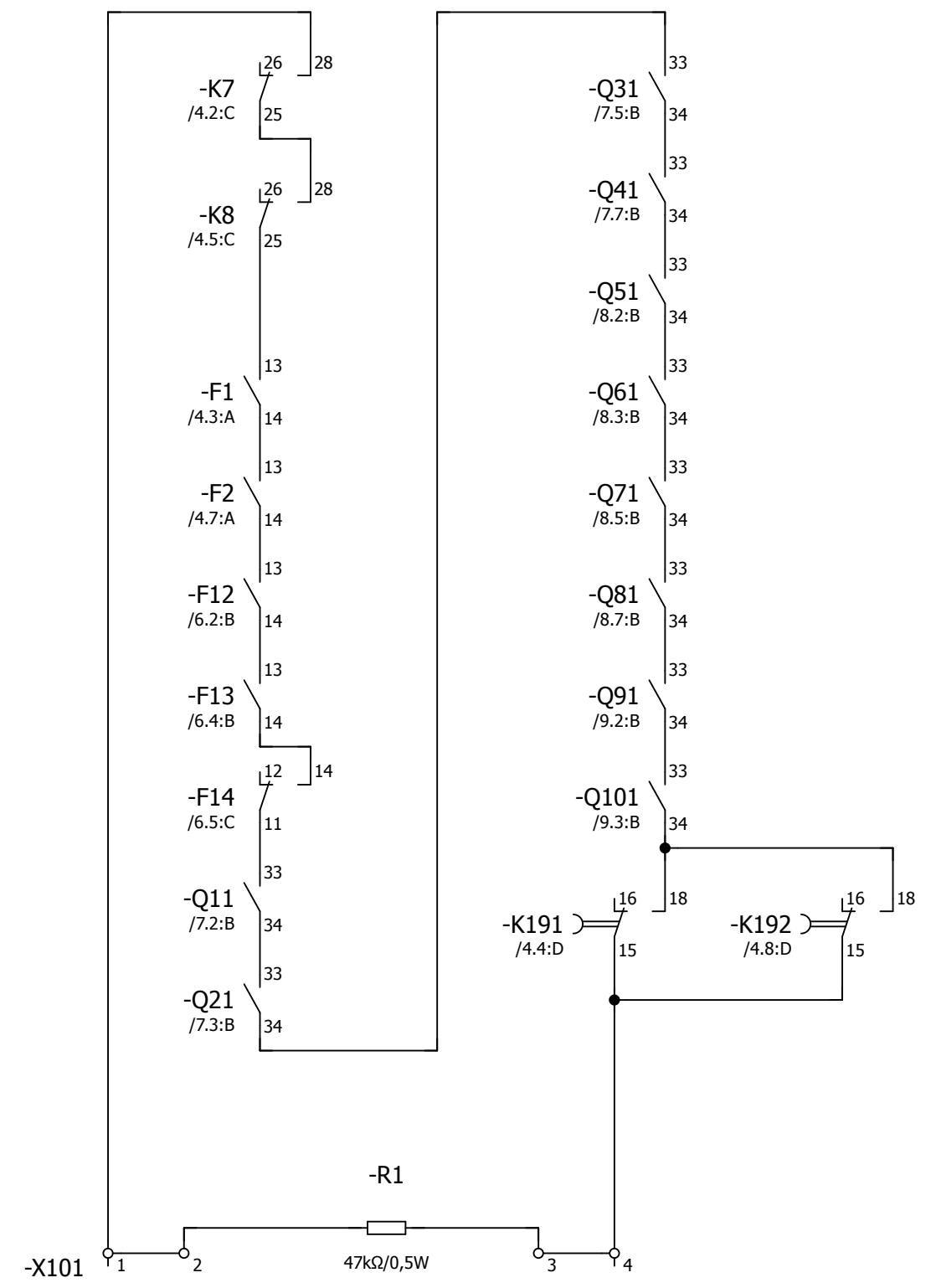
Datum	16.07.2012
Bearb	Frank
Gepr	Prikler
Urspr	

Muster	
Muster	
Ersatz von	Ersetzt durch



Drehstromspeisungen

Job.No.	Muster	==	= 1
Rev.No.		++	+ A2
		Projektfreigabe von	Blatt 4
		Freigabe an	Bl 29



4 Alle nichtbezeichneten Leitungen sind H05V-K 0,75mm<sup>2</sup> orange

6

Datum	16.07.2012	Muster
Bearb	Frank	Muster
Gepr	Prikler	
Änderung	Datum	Name
	Urspr	Ersatz von
		Ersetzt durch

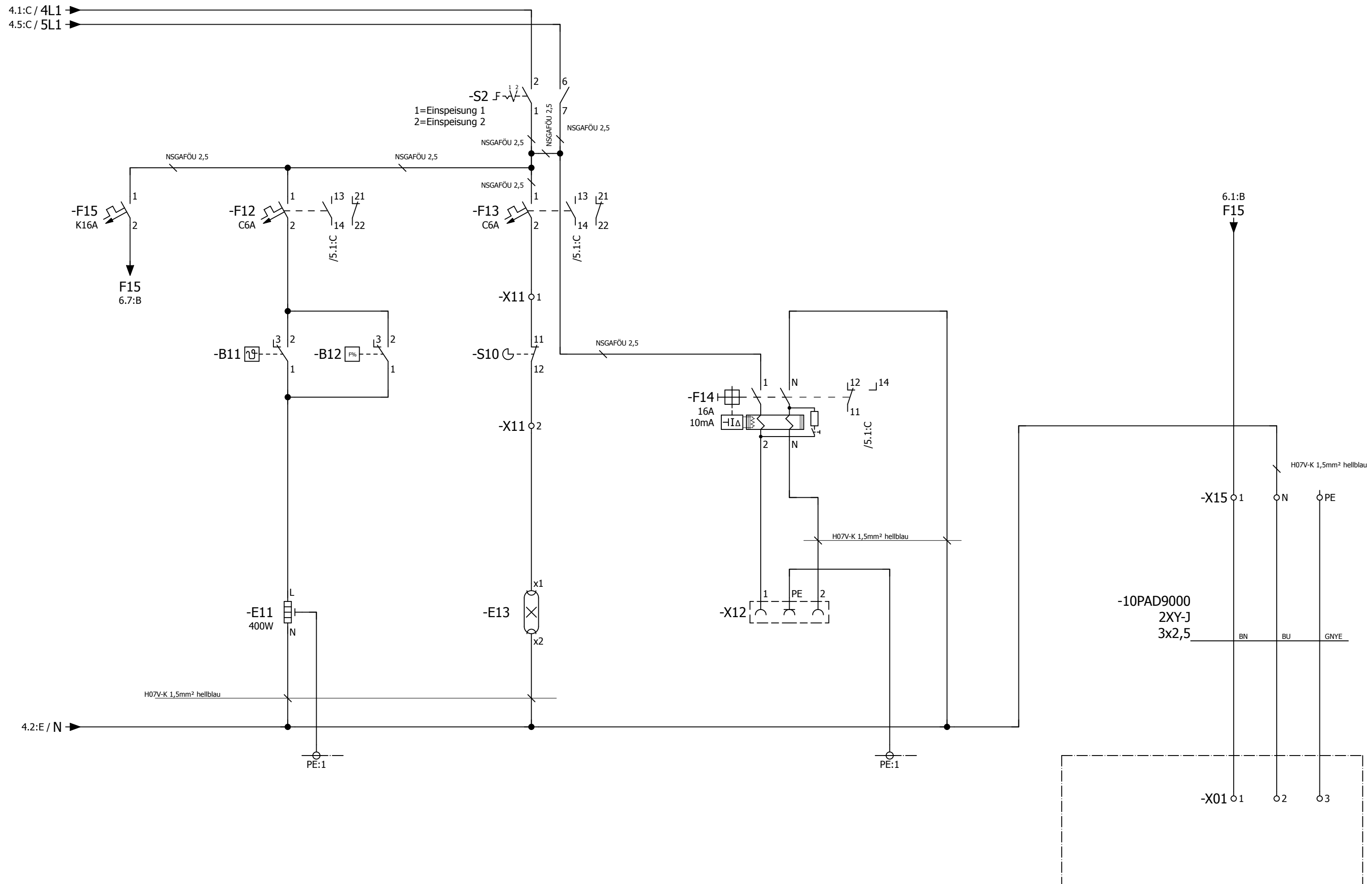


X101 Kein Fehler Signal

Job.No. **Muster**

Rev.No.

==	= 1
++	+ A2
Projektfreigabe von	Blatt 5
Freigabe am	Bl 29



5 Alle nichtbezeichneten Leitungen sind H07V-K 1,5mm² sw

7

Datum	16.07.2012	Muster
Bearb	Frank	
Gepr	Prikler	Muster
Änderung	Datum	Name
Urspr		Ersatz von
		Ersetzt durch

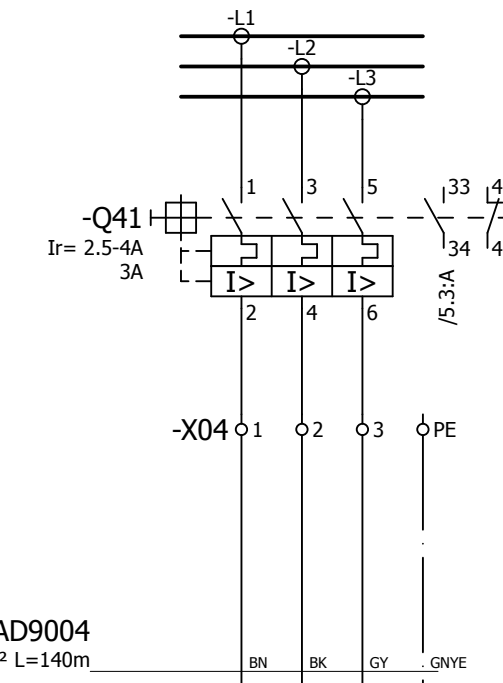
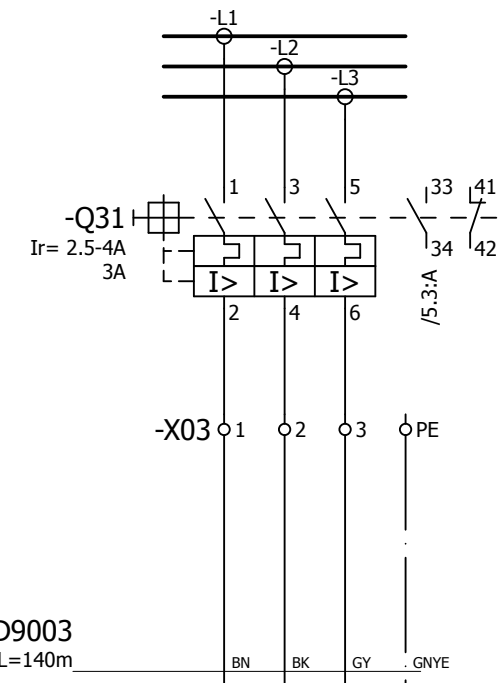
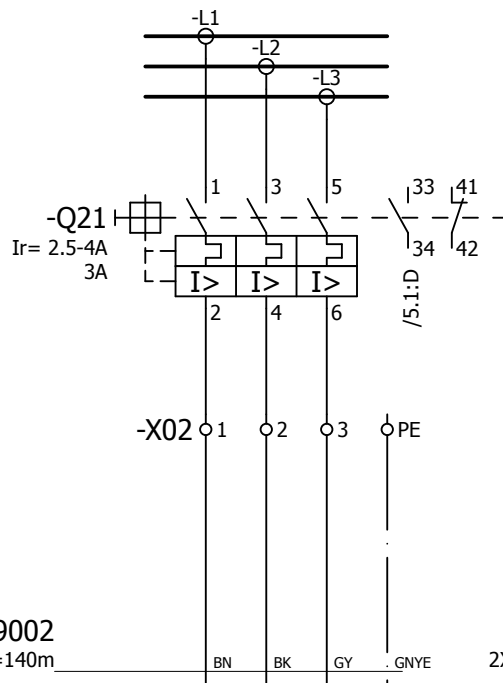
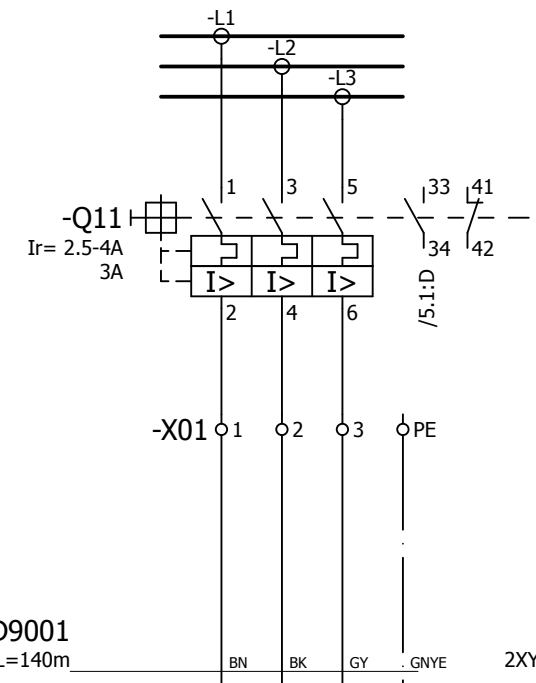


Heizung, Beleuchtung, Servicesteckdose

Job.No. **Muster**

Rev.No.

==	= 1
++	+ A2
Projektfreigabe von	Blatt 6
Freigabe am	Bl 29

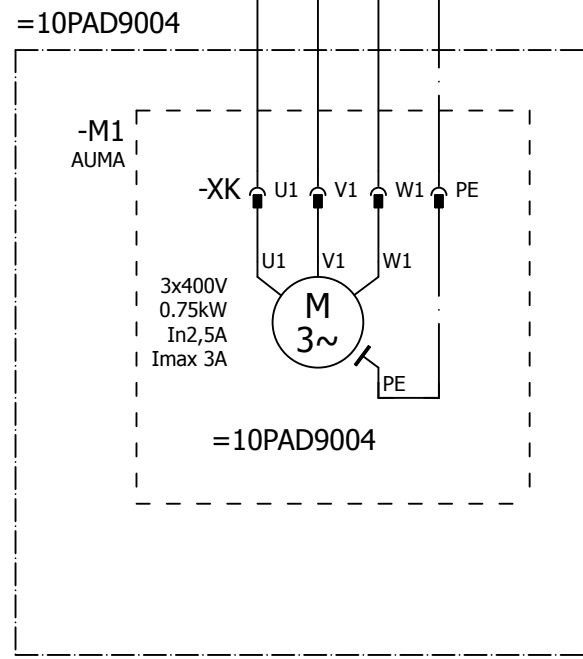
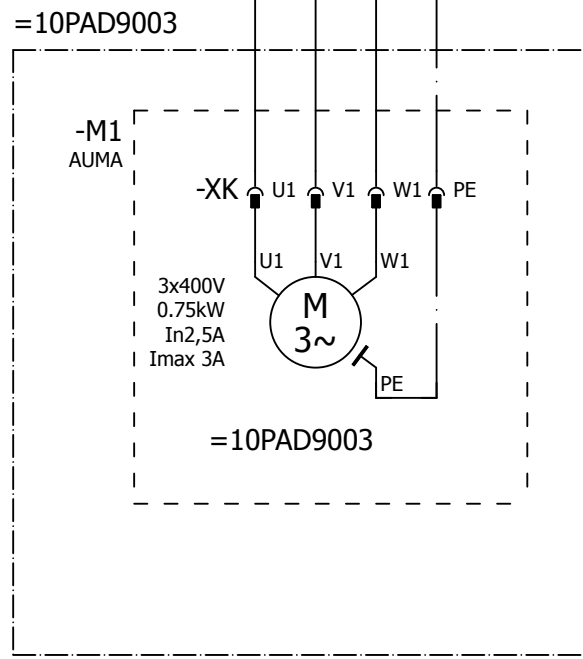
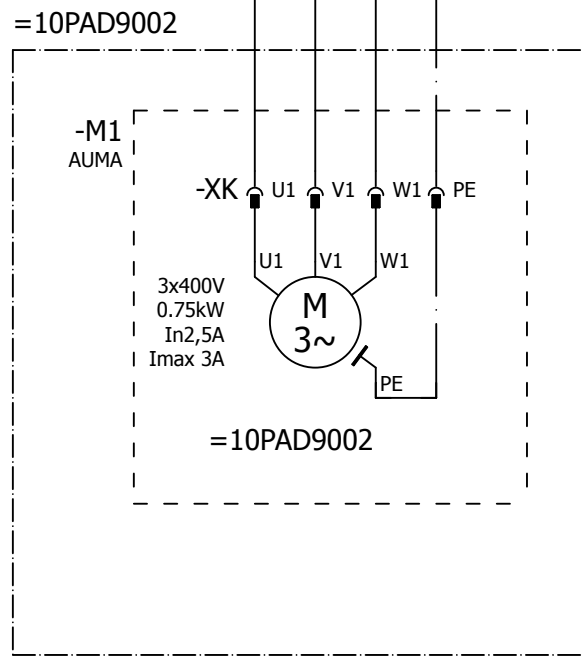
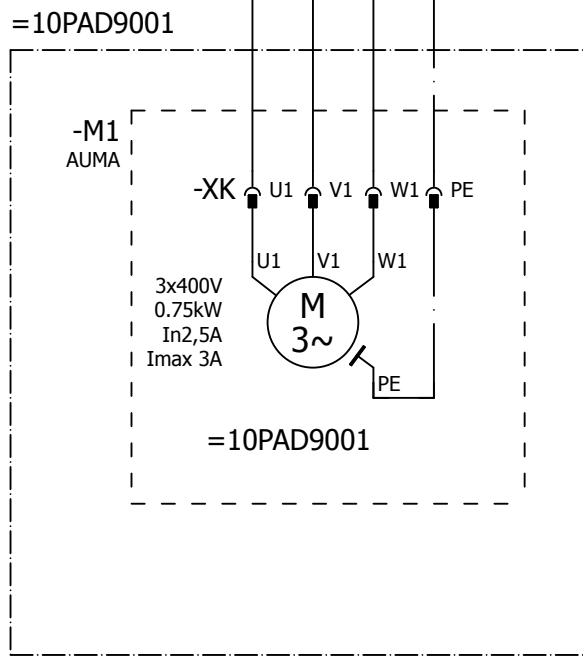


10PAD9001  
2XY-J 4x2,5mm<sup>2</sup> L=140m

10PAD9002  
2XY-J 4x2,5mm<sup>2</sup> L=140m

10PAD9003  
2XY-J 4x2,5mm<sup>2</sup> L=140m

10PAD9004  
2XY-J 4x2,5mm<sup>2</sup> L=140m



Schieber Kernzone 1

Schieber Kernzone 2

Schieber Kernzone 3

Schieber Kernzone 4

6 Alle nichtbezeichneten Leitungen sind H07V-K 1,5mm<sup>2</sup> sw

8

Datum	16.07.2012	Muster
Bearb	Frank	Muster
Gepr	Prikler	
Änderung	Datum	Name
Urspr		

Ersatz von	Ersetzt durch
------------	---------------

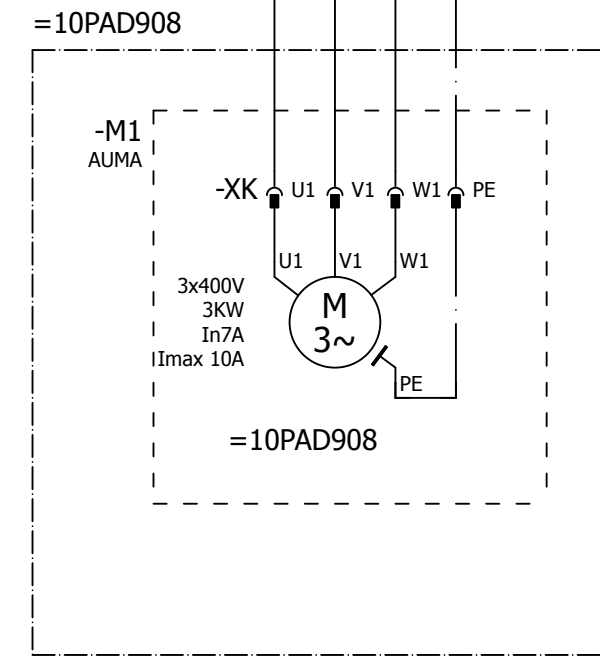
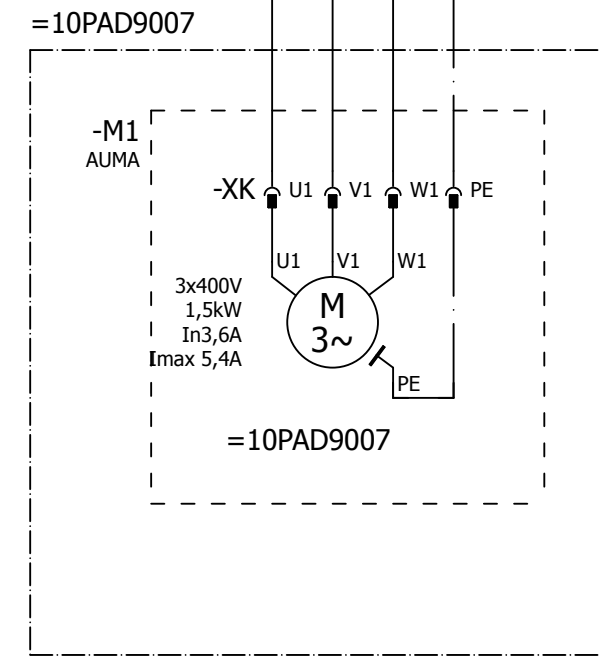
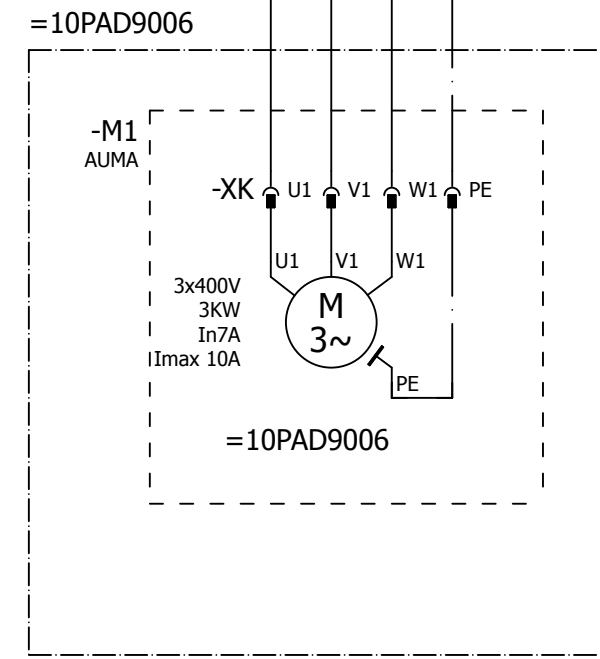
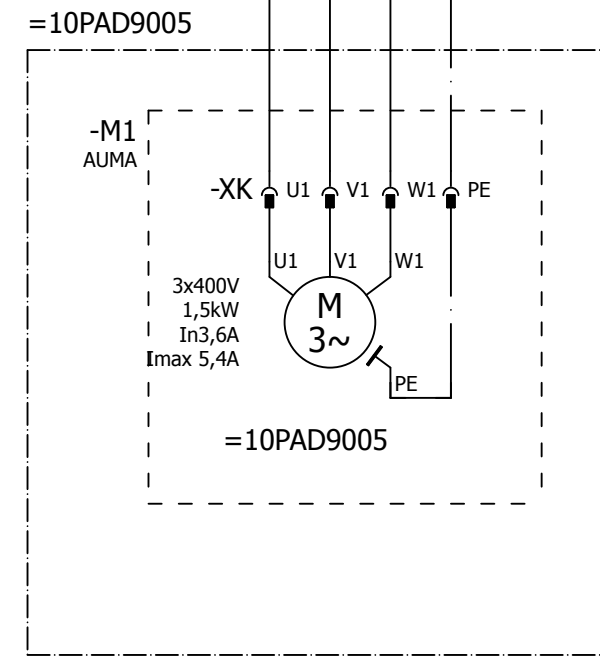
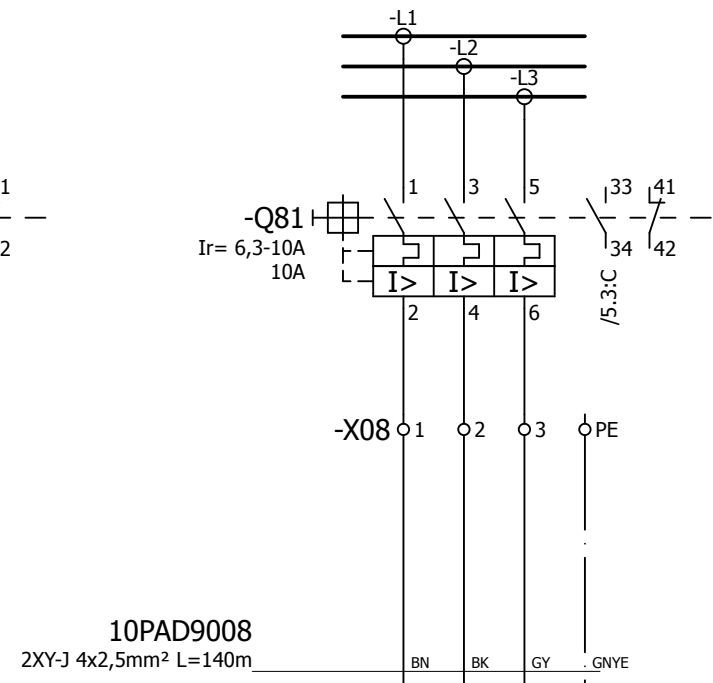
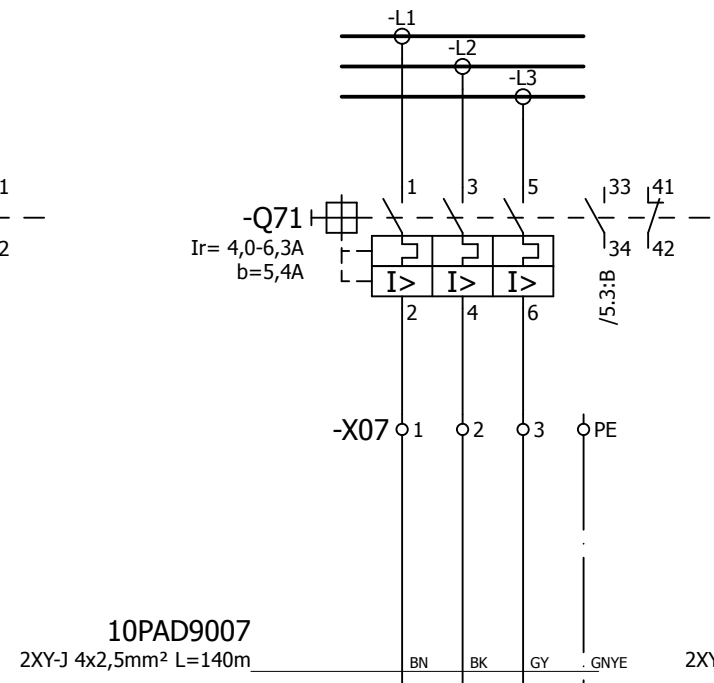
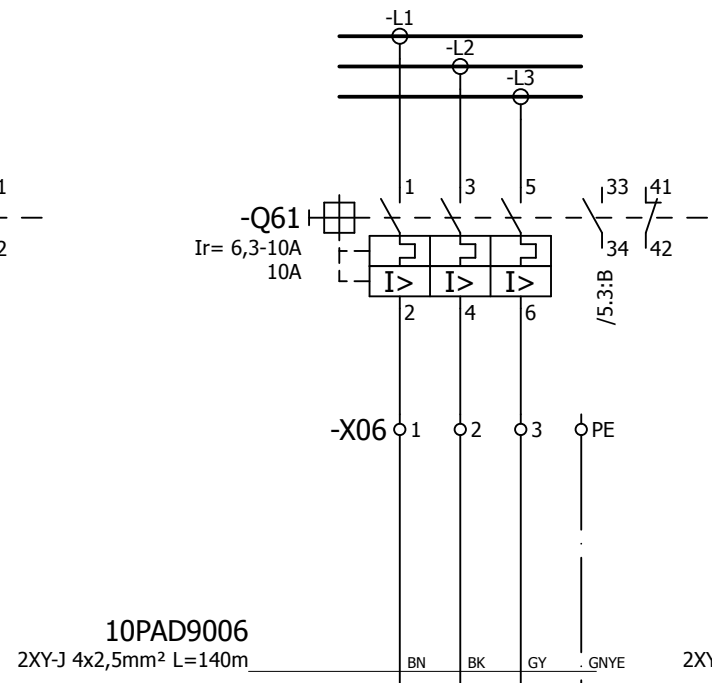
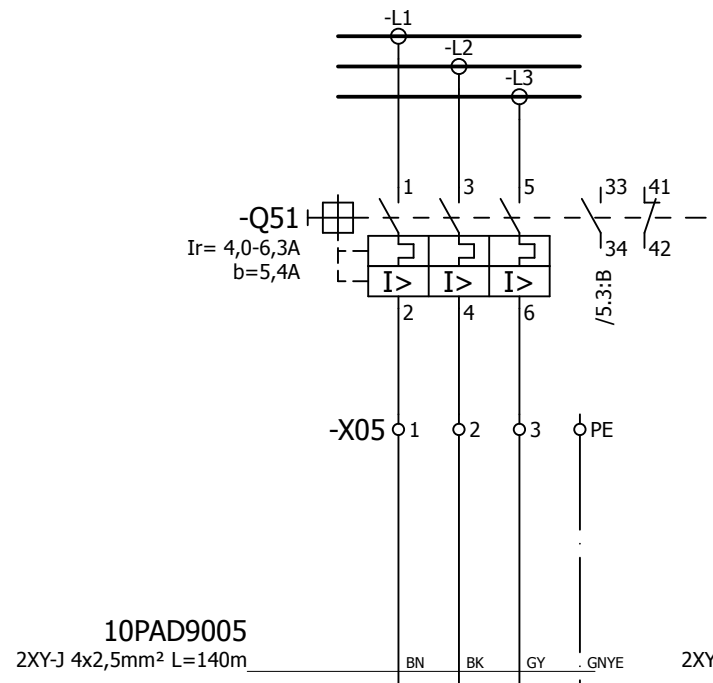


Verteilung Antriebe

Job.No. **Muster**

Rev.No.

==	= 1
++	+ A2
Projektfreigabe von	Blatt 7
Freigabe am	Bl 29



Schieber Randzone 1

Schieber Randzone 2

Schieber Randzone 3

Schieber Randzone 4

7 Alle nichtbezeichneten Leitungen sind H07V-K 1,5mm² sw

9

Datum	16.07.2012	Muster
Bearb	Frank	Muster
Gepr	Prikler	
Änderung	Datum	Name
Urspr		Ersatz von
		Ersetzt durch



Verteilung Antriebe

Job.No. **Muster**

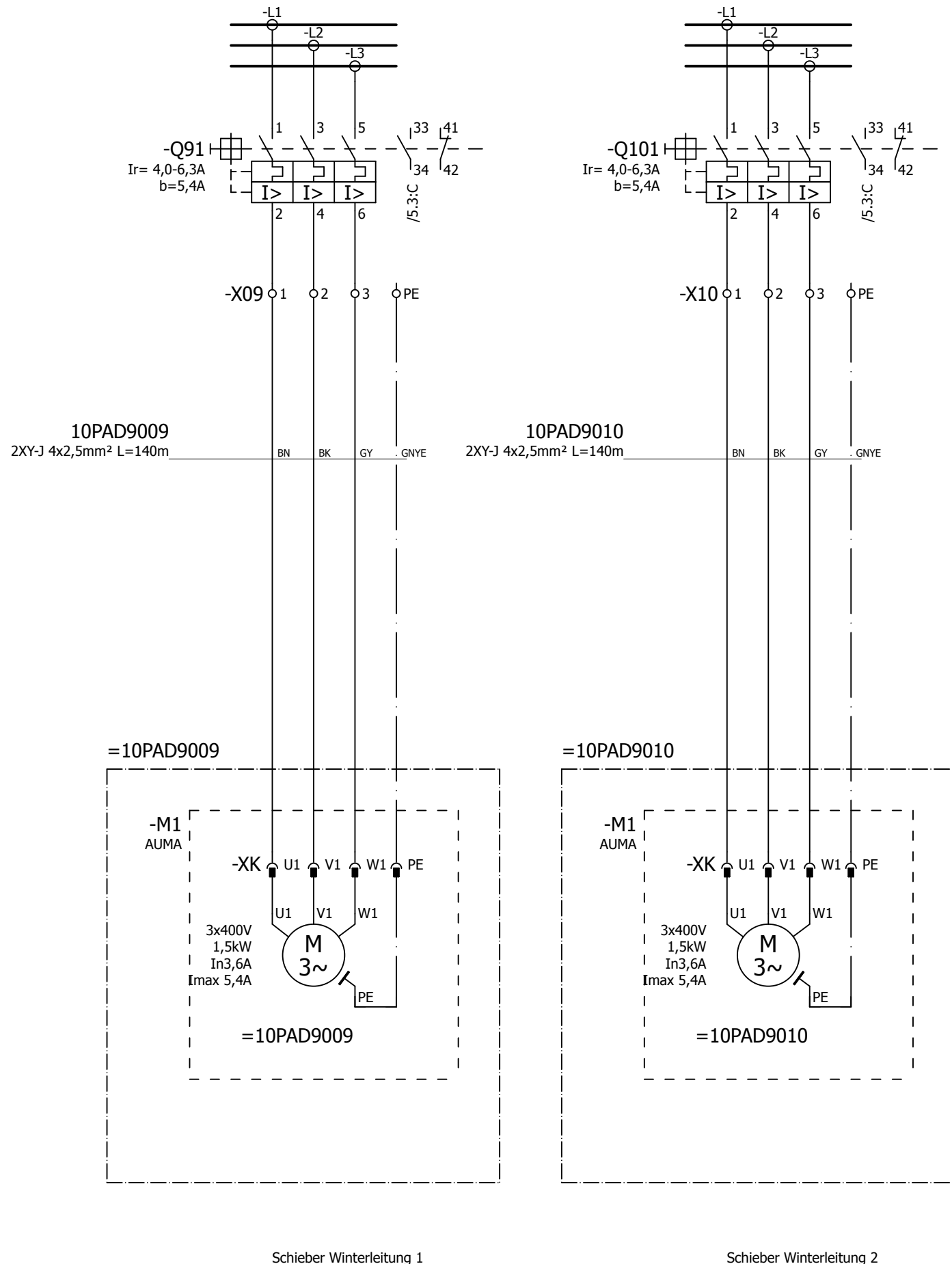
Rev.No.

==	= 1
++	+ A2
Projektfreigabe von	Blatt 8
Freigabe am	Bl 29



A  
B  
C  
D  
E  
F

A  
B  
C  
D  
E  
F



8 Alle nichtbezeichneten Leitungen sind H07V-K 1,5mm<sup>2</sup> sw

10

Datum	16.07.2012	Muster
Bearb	Frank	Muster
Gepr	Prikler	Muster
Änderung	Datum	Name
Urspr	Ersetzt von	Ersetzt durch



Verteilung Antriebe

Job.No. **Muster**

Rev.No.

==	= 1
++	+ A2
Projektfreigabe von	Blatt 9
Freigabe am	Bl 29

# Artikelstückliste

F01\_001

Betriebsmittelkennzeichen	Menge	Bezeichnung	Typnummer	Lieferant	Artikelnummer
	1	Kompakt-Schaltschrank AE Edelstahl 1.4301, mit Montageplatte BHT 100 x 100 x 300	RIT.1018600	RITTAL	RIT.1018600
	1	Wandbefestigungshalter 1.4404 10 mm Abstand	SZ.2433500	RITTAL	RIT.2433500
	13	Gegenmutter, SKINDICHT Lapp SM-M 25x1,5	52103030	LAPP	52103030
	2	Gegenmutter, SKINDICHT Lapp SM-M 40x1,5	52103050	LAPP	52103050
	13	MS-Kabelverschraubung, SKINTOP Lapp MS-M 25x1,5	53112030	LAPP	53112030
	2	MS-Kabelverschraubung, SKINTOP Lapp MS-M 40x1,5	53112050	LAPP	53112050
	1	Profilhalbzylinder	CS.9785040	RITTAL	RIT.9785040
	1	Profilhalbzylinderverschluß für AE Edelstahl	SZ.2534500	RITTAL	RIT.2534500
-B11	1	Temperaturregler	SK.3110000	RITTAL	RIT.3110000
-B12	1	Hygrostat	SK.3118000	RITTAL	RIT.3118000
-E11	1	Schaltschrank-Heizung 400 W, 230 V	SK.3105190	RITTAL	RIT.3105190
-E13	1	Kompaktleuchte 8 W, 100-240 V, 50-60 Hz	SZ.4140010	RITTAL	RIT.4140010
-F1	1	LS-Schalter C-Char 2A, 1p	PXL-C2/1	Moeller	MOE.PXL-C2/1
-F1	1	Hilfsschalter ZP-IHK	ZP-IHK	Moeller	MOE.ZP-IHK
-F2	1	LS-Schalter C-Char 2A, 1p	PXL-C2/1	Moeller	MOE.PXL-C2/1
-F2	1	Hilfsschalter ZP-IHK	ZP-IHK	Moeller	MOE.ZP-IHK
-F12	1	LS-Schalter C-Char 6A, 1p	PXL-C6/1	Moeller	MOE.PXL-C6/1
-F12	1	Hilfsschalter ZP-IHK	ZP-IHK	Moeller	MOE.ZP-IHK
-F13	1	LS-Schalter C-Char 6A, 1p	PXL-C6/1	Moeller	MOE.PXL-C6/1
-F13	1	Hilfsschalter ZP-IHK	ZP-IHK	Moeller	MOE.ZP-IHK
-F14	1	FI/LS-Schalter, 6kA, 1p+N	DS201A-B16/0,01	ABB	DS201A-B16/0,01
-F14	1	Hilfsschalter System pro M compact	S2C-H6R	ABB	S2C-H6R
-F15	1	K-Sicherungsautomat 16 A 1pol.	S 201-K16	ABB	S 201-K16
-K1	1	ABB Stotz Schütz 2S/2Ö 220-230VAC/DC A50-30-22-80	1SBL351001R8022	ABB	1SBL351001R8022
-K1	1	Löschglied	RC5-2	ABB	RC5-2
-K2	1	ABB Stotz Schütz 2S/2Ö 220-230VAC/DC A50-30-22-80	1SBL351001R8022	ABB	1SBL351001R8022
-K2	1	Löschglied	RC5-2	ABB	RC5-2
-K5	1	Hilfsschütz, 2S+2Ö, AC	DILA-22(230V50HZ,240V60HZ)	MOE	MOE.DILA-22(230V50HZ,240V60HZ)
-K5	1	RC-Schutzbeschaltung für DILA, M7-12	DILM12-XSPR240	MOE	MOE.DILM12-XSPR240
-K6	1	Hilfsschütz, 2S+2Ö, AC	DILA-22(230V50HZ,240V60HZ)	MOE	MOE.DILA-22(230V50HZ,240V60HZ)
-K6	1	RC-Schutzbeschaltung für DILA, M7-12	DILM12-XSPR240	MOE	MOE.DILM12-XSPR240
-K7	1	Dreiphasenüberwachungsrelais	CM-PVS.31	ABB	CM-PVS.31
-K8	1	Dreiphasenüberwachungsrelais	CM-PVS.31	ABB	CM-PVS.31
-K9	1	Elektron.Zeitrelais 1W ansprechverzögert	ETR2-11	MOE	MOE.ETR2-11
-K10	1	Elektron.Zeitrelais 1W ansprechverzögert	ETR2-11	MOE	MOE.ETR2-11
-K191	1	Zeitrelais MK9961 rückfallverzögert	MK9961.81	Dold	MK9961.81
-K192	1	Zeitrelais MK9961 rückfallverzögert	MK9961.81	Dold	MK9961.81
-PE	4	Schutzleiterreihenklemme	ST 6-PE	PXC	PXC.3031500
-Q1	1	HAUPT-/NOT-AUS-SCHALTER 3-POLIG	3LD25040TK53	SIE	3LD2504-0TK53
-Q2	1	MS116-2.5 Motorschutzschalter	MS116-2.5	ABB	ABB.1SAM250000R1007_MS116-2.5
-Q3	1	MS116-2.5 Motorschutzschalter	MS116-2.5	ABB	ABB.1SAM250000R1007_MS116-2.5
-Q4	1	HAUPT-/NOT-AUS-SCHALTER 3-POLIG	3LD25040TK53	SIE	3LD2504-0TK53
-Q11	1	MS116-4.0 Motorschutzschalter	MS116-4.0	ABB	ABB.1SAM250000R1008_MS116-4.0
-Q11	1	HK1 Normal-Hilfsschalter, 1S1Ö	1SAM201902R1001	ABB	1SAM201902R1001
-Q11	2	PS1-5-1-65 3-Phasen-Sammelschiene	1SAM201906R1115	ABB	1SAM201906R1115
-Q11	4	S1-M1-25 3-Phasen-Einspeiseblock	1SAM201907R1101	ABB	1SAM201907R1101
-Q21	1	MS116-4.0 Motorschutzschalter	MS116-4.0	ABB	ABB.1SAM250000R1008_MS116-4.0
-Q21	1	HK1 Normal-Hilfsschalter, 1S1Ö	1SAM201902R1001	ABB	1SAM201902R1001
-Q31	1	MS116-4.0 Motorschutzschalter	MS116-4.0	ABB	ABB.1SAM250000R1008_MS116-4.0
-Q31	1	HK1 Normal-Hilfsschalter, 1S1Ö	1SAM201902R1001	ABB	1SAM201902R1001
-Q41	1	MS116-4.0 Motorschutzschalter	MS116-4.0	ABB	ABB.1SAM250000R1008_MS116-4.0
-Q41	1	HK1 Normal-Hilfsschalter, 1S1Ö	1SAM201902R1001	ABB	1SAM201902R1001
-Q51	1	MS116-6.3 Motorschutzschalter	MS116-6.3	ABB	ABB.1SAM250000R1009_MS116-6.3
-Q51	1	HK1 Normal-Hilfsschalter, 1S1Ö	1SAM201902R1001	ABB	1SAM201902R1001
-Q61	1	MS116-10 Motorschutzschalter	MS116-10	ABB	ABB.1SAM250000R1010_MS116-10
-Q61	1	HK1 Normal-Hilfsschalter, 1S1Ö	1SAM201902R1001	ABB	1SAM201902R1001

9

11

Datum	16.07.2012
Bearb	Frank
Gepr	
Änderung	Datum
	Name
	Urspr

Muster  
Muster  
Ersatz von

Ersetzt durch



Artikelstückliste

Job.No. **Muster**  
Rev.No.

==	= 1
++	+ A2
Projektfreigabe von	Blatt 10
Freigabe am	Bl 29

# Artikelstückliste

F01\_001

Betriebsmittelkennzeichen	Menge	Bezeichnung	Typnummer	Lieferant	Artikelnummer
-Q71	1	MS116-6.3 Motorschutzschalter	MS116-6.3	ABB	ABB.1SAM250000R1009_MS116-6.3
-Q71	1	HK1 Normal-Hilfsschalter, 1S1Ö	1SAM201902R1001	ABB	1SAM201902R1001
-Q81	1	MS116-10 Motorschutzschalter	MS116-10	ABB	ABB.1SAM250000R1010_MS116-10
-Q81	1	HK1 Normal-Hilfsschalter, 1S1Ö	1SAM201902R1001	ABB	1SAM201902R1001
-Q91	1	MS116-6.3 Motorschutzschalter	MS116-6.3	ABB	ABB.1SAM250000R1009_MS116-6.3
-Q91	1	HK1 Normal-Hilfsschalter, 1S1Ö	1SAM201902R1001	ABB	1SAM201902R1001
-Q101	1	MS116-6.3 Motorschutzschalter	MS116-6.3	ABB	ABB.1SAM250000R1009_MS116-6.3
-Q101	1	HK1 Normal-Hilfsschalter, 1S1Ö	1SAM201902R1001	ABB	1SAM201902R1001
-S1	1	Wechsel-Umschalter	T0-2-8221/IVS	MOE	MOE.T0-2-8221/IVS
-S2	1	Wechsel-Umschalter	T0-2-8221/IVS	MOE	MOE.T0-2-8221/IVS
-S10	1	Rittal Türpositionsschalter	SZ.4127010	RITTAL	RIT.4127010
-X1	3	Durchgangsreihenklemme	UT 35	PXC	PXC.3044225
-X1	1	Abgriffklemme	AGK 4-UT 35	PXC	PXC.3047138
-X1	1	Durchgangsreihenklemme	UT 35 BU	PXC	PXC.3044238
-X1	1	Schutzleiterreihenklemme	UT 35-PE	PXC	PXC.3044241
-X01	3	Durchgangsreihenklemme	ST 2,5	PXC	PXC.3031212
-X01	1	Schutzleiterreihenklemme	ST 2,5-PE	PXC	PXC.3031238
-X2	3	Durchgangsreihenklemme	UT 35	PXC	PXC.3044225
-X2	1	Abgriffklemme	AGK 4-UT 35	PXC	PXC.3047138
-X2	1	Durchgangsreihenklemme	UT 35 BU	PXC	PXC.3044238
-X2	1	Schutzleiterreihenklemme	UT 35-PE	PXC	PXC.3044241
-X02	3	Durchgangsreihenklemme	ST 2,5	PXC	PXC.3031212
-X02	1	Schutzleiterreihenklemme	ST 2,5-PE	PXC	PXC.3031238
-X03	3	Durchgangsreihenklemme	ST 2,5	PXC	PXC.3031212
-X03	1	Schutzleiterreihenklemme	ST 2,5-PE	PXC	PXC.3031238
-X04	3	Durchgangsreihenklemme	ST 2,5	PXC	PXC.3031212
-X04	1	Schutzleiterreihenklemme	ST 2,5-PE	PXC	PXC.3031238
-X05	3	Durchgangsreihenklemme	ST 2,5	PXC	PXC.3031212
-X05	1	Schutzleiterreihenklemme	ST 2,5-PE	PXC	PXC.3031238
-X06	3	Durchgangsreihenklemme	ST 2,5	PXC	PXC.3031212
-X06	1	Schutzleiterreihenklemme	ST 2,5-PE	PXC	PXC.3031238
-X07	3	Durchgangsreihenklemme	ST 2,5	PXC	PXC.3031212
-X07	1	Schutzleiterreihenklemme	ST 2,5-PE	PXC	PXC.3031238
-X08	3	Durchgangsreihenklemme	ST 2,5	PXC	PXC.3031212
-X08	1	Schutzleiterreihenklemme	ST 2,5-PE	PXC	PXC.3031238
-X09	3	Durchgangsreihenklemme	ST 2,5	PXC	PXC.3031212
-X09	1	Schutzleiterreihenklemme	ST 2,5-PE	PXC	PXC.3031238
-X10	1	Schutzleiterreihenklemme	ST 2,5-PE	PXC	PXC.3031238
-X11	2	Durchgangsreihenklemme	ST 2,5	PXC	PXC.3031212
-X12	1	Verteilereinbausteckdose grau 230V/16A	E1175	ABB	E1175
-X13	4	Durchgangsreihenklemme	ST 10-TWIN	PXC	PXC.3035288
-X14	4	Durchgangsreihenklemme	ST 10-TWIN	PXC	PXC.3035288
-X15	1	Durchgangsreihenklemme	ST 2,5	PXC	PXC.3031212
-X15	1	Durchgangsreihenklemme	ST 2,5 BU	PXC	PXC.3031225
-X15	1	Schutzleiterreihenklemme	ST 2,5-PE	PXC	PXC.3031238
-X101	4	Durchgangsreihenklemme	ST 2,5	PXC	PXC.3031212
-XN	10	Durchgangsreihenklemme	ST 2,5 BU	PXC	PXC.3031225
-XN	2	Durchgangsreihenklemme	ST 16 BU	PXC	PXC.3036152

10

12

Datum 16.07.2012  
 Bearb Frank  
 Gepr  
 Urspr

Muster  
 Muster  
 Ersatz von Ersetzt durch



Artikelstückliste

Job.No. **Muster**  
 Rev.No.

== = 1  
 ++ + A2  
 Projektfreigabe von Blatt 11  
 Freigabe am BI 29

Änderung	Datum	Name
----------	-------	------



# Klemmenplan

F13\_001

Funktionstext	Kabelname				Leiste =1+A2-X01 Terminal,				Kabelname				Seite / Spalte
	10PAD9001	2X*J 4x2,5mm <sup>2</sup> L=140m	Kabeltyp		Anschluss	Klemme	Brücke	Zielbezeichnung	Anschluss	Kabeltyp	10PAD9000	2X*J	
Schieber Kernzone 1			BN	=10PAD9001-M1-XK	U1	1	.	-X15	1		BN		/6.7:E
Schieber Kernzone 1			BK	=10PAD9001-M1-XK	V1	2	.	-Q11	2		BU		/7.2:B
Schieber Kernzone 1			GY	=10PAD9001-M1-XK	W1	3	.	-X15	N				/6.7:E
Schieber Kernzone 1			GNYE	=10PAD9001-M1-XK	PE	3	.	-Q11	4		GNYE		/7.2:B
									PE				/6.8:E
													/7.2:B
													/7.2:B

12

14

Datum	16.07.2012	Muster
Bearb	Frank	Muster
Gepr		
Änderung	Datum	Name
Urspr	Ersatz von	Ersetzt durch



Klemmenplan =1+A2-X01

Job.No. **Muster**  
Rev.No.

==	= 1
++	+ A2
Projektfreigabe von	Blatt 13
Freigabe am	Bl 29



































